



日揚國際事業股份有限公司
JD Auspice Co., Ltd.

JDA Transmitter-PLC Outdoor Kit 快速關斷信號發生器套件



note: subject to change without any notice, JDA pay no responsibility



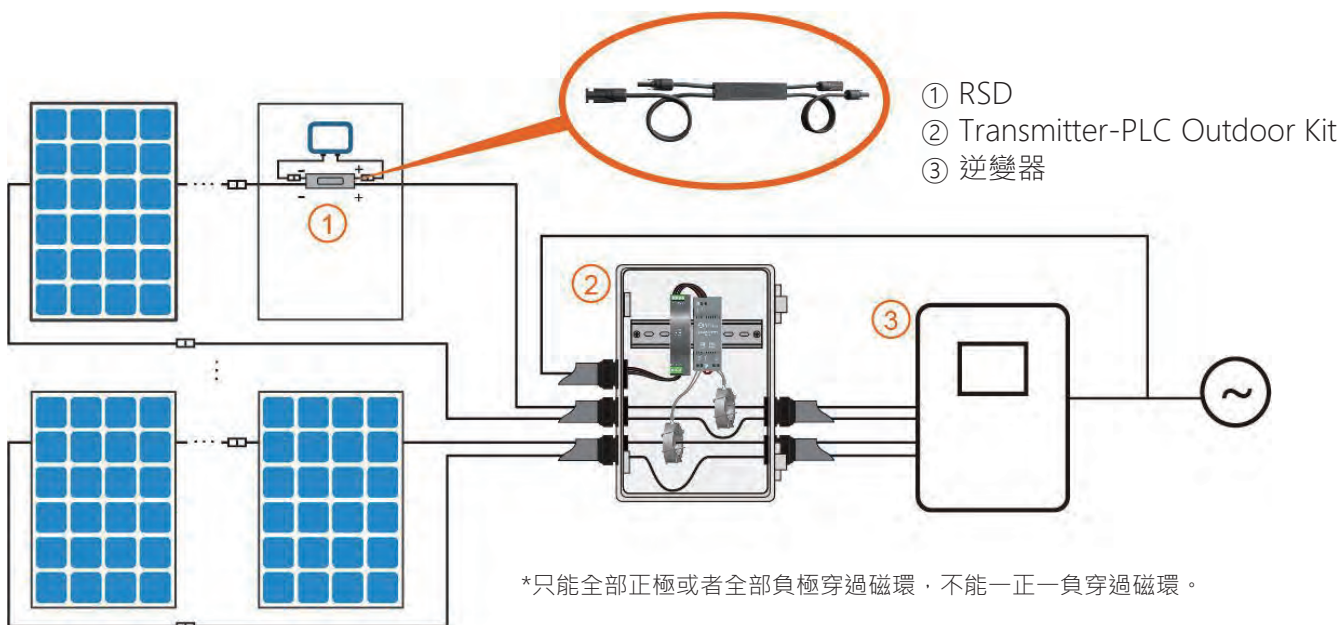
快速關斷信號發生器套件 TRANSMITTER-PLC OUTDOOR KIT

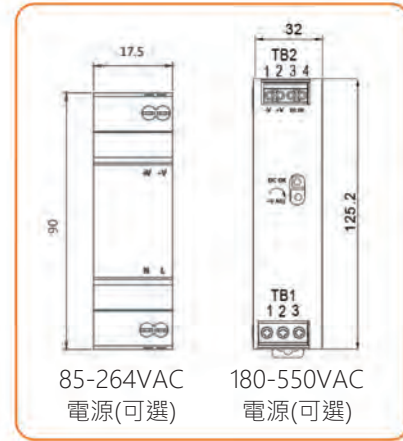
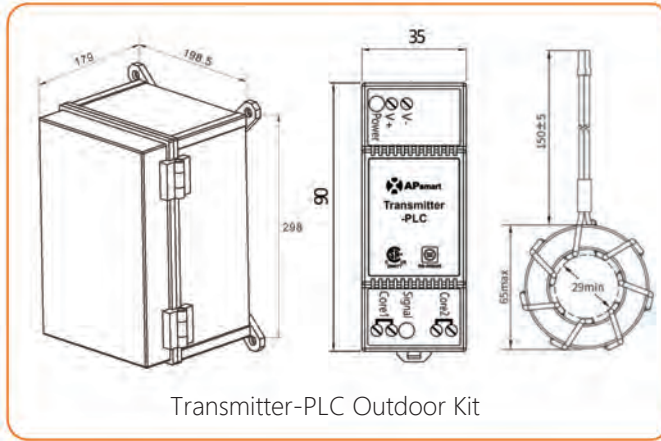
- 符合NEC 2017 (690.12)標準要求
- 交流拉閘，快速關閉組件輸出
- 符合SunSpec 要求
- 配套一個或兩個磁環
- 可選電源85-264VAC 和180-550VAC



JDA快速關斷信號發生器Transmitter-PLC 與JDA智能關斷器RSD 配合使用，是快速關閉解決方案的一部分。通電時，Transmitter-PLC 向RSD 發送信號，以保持其光伏組件連接並提供能量。當快速關斷信號發生器Transmitter-PLC 關閉時，RSD 自動進入快速關閉模式，當Transmitter-PLC 恢復供電時，恢復能量生產。該解決方案符合NEC 2017&2020 (690.12)規範，並支持SunSpec 快速關機信號。

JDA快速關斷信號發生器Transmitter-PLC搭配一個或者兩個磁環使用，另外可選擇的電源有85-264VAC和180-550VAC，85-264VAC電源用於住宅，180-550VAC電源用於商業。





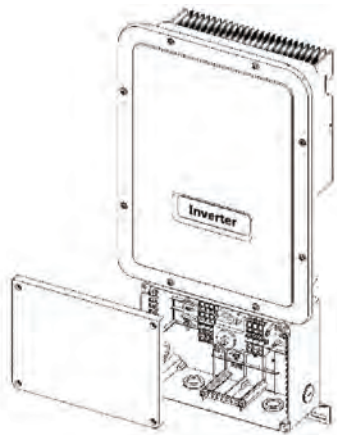
主要電氣參數				
輸入電壓	12 VDC			
輸入電流	0.8A			
通訊	PLC			
電源參數				
住宅 (可選)	85-264VAC 輸入, 12VDC 輸出, 90 mm x 17.5 mm x 58.4 mm			
商業 (可選)	180-550VAC 輸入, 12VDC 輸出, 125.2 mm x 32 mm x 102 mm			
磁環參數				
最大電流	300A (150Ax2)			
最大MPPT 組串電壓	1500VDC			
內徑	~29mm/65mm			
最大串聯長度	30 modules			
最大串聯數				
直流電纜外徑	Φ5.9mm	Φ6.35mm	Φ7mm	Φ8.6mm
每個磁環串聯數	≤15	≤15	≤14	≤10
環境參數				
工作環境溫度	-40°C ~ +60°C			
結構參數				
尺寸(W x H x D)	198.5 mm x 298 mm x 179 mm			
防護等級	IP65			
認證標準				
安全規範	NEC 2017 (690.12); UL1741; CSA C22.2 No. 330-17			
電磁兼容	FCC Part15; ICES-003			

訂購選項	
408004	Transmitter-PLC-Outdoor Kit, 單慈環, 180-550VAC 電源
408005	Transmitter-PLC-Outdoor Kit, 雙慈環, 180-550VAC 電源
408006	Transmitter-PLC-Outdoor Kit, 單慈環, 85-264VAC 電源
408007	Transmitter-PLC-Outdoor Kit, 雙慈環, 85-264VAC 電源

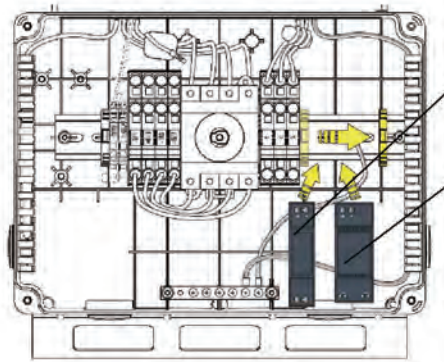
安裝

- 1、本台110KW 逆變器共有18 路組串；
- 2、使用1 個transmitter配2個29mm磁環；
- 3、假設18 路組串都接，那麼每個磁環穿過9 個組串，transmitter 29mm 磁環最大飽和電流150A，那麼每個組串的最大電流只要不超過16.7A，1 個transmitter 配2 個29mm 磁環就能適配110KW 的組串逆變器。（注：單個組串的線長最好在300m 以內）
- 4、如下圖所示為transmitter 的安裝說明：

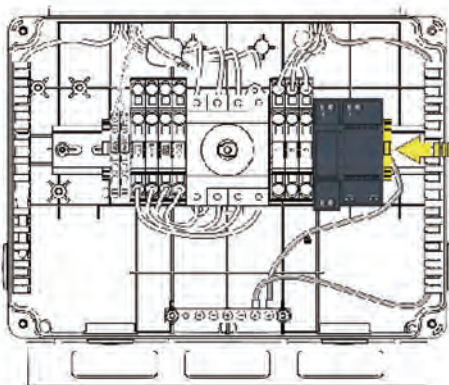
① 開逆變器接線盒



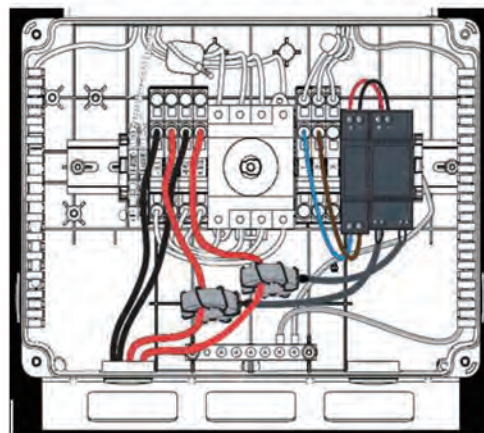
② 移動卡扣；



③ 固定transmitter 和電源並完成接線




④ 安裝磁環，把所有組串的PV+或PV-穿入磁環中，安裝完成






日揚國際事業股份有限公司
JD Auspice Co., Ltd.



 www.jdauspice.com



 [@jdauspice](https://www.facebook.com/jdauspice)



 ID : @jdapv

